

B1-L4NTC

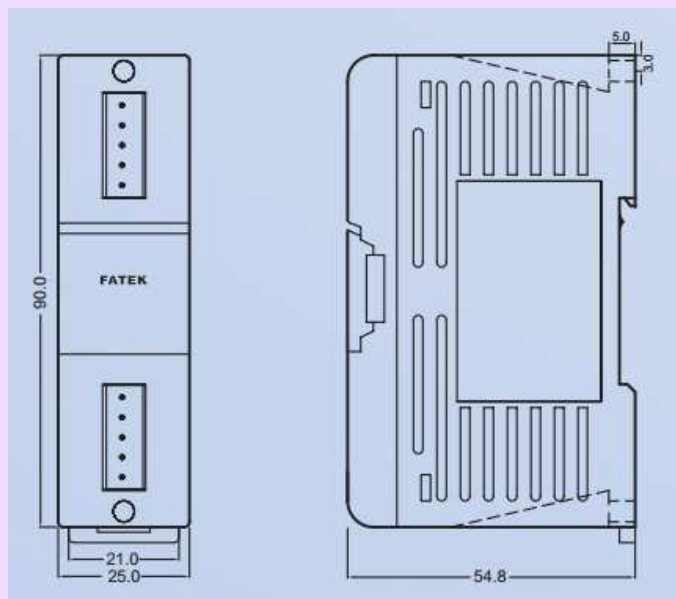
4 通道 NTC 溫度量測左側擴充模組



簡介

B1-L4NTC 是 B1-PLC 系列提供的 4 通道可變電阻體溫度量測模組。本模組提供一參考電壓給由內部電阻與待測溫度可變電阻體構成的分壓電路。當量測溫度改變時可變電阻體的阻值發生變化造成分壓電路的輸出電壓發生變化。使用者可依據本模板的內部電阻值以及待測溫度可變電阻體的特性由實際讀取的 A/D 值計算出待測的溫度值。

外型與尺寸



規格

通道數 - 4 CH

A/D 分解能力- 12 位元

程式介面- 利用以下暫存器提供各通道的 A/D 讀值

D4072 - CH0 值

D4073 - CH1 值

D4074 - CH2 值

D4075 - CH3 值

轉換速度-每次掃描均更新

A/D 準確度- $\pm 1\%$

量測範圍- $100\Omega \sim 100K\Omega$ 溫度範圍

內部分壓電阻 - $10K\Omega$

絕緣方式- 無

狀態燈- 無

信號端子- 3.81mm 歐規可著脫端子.

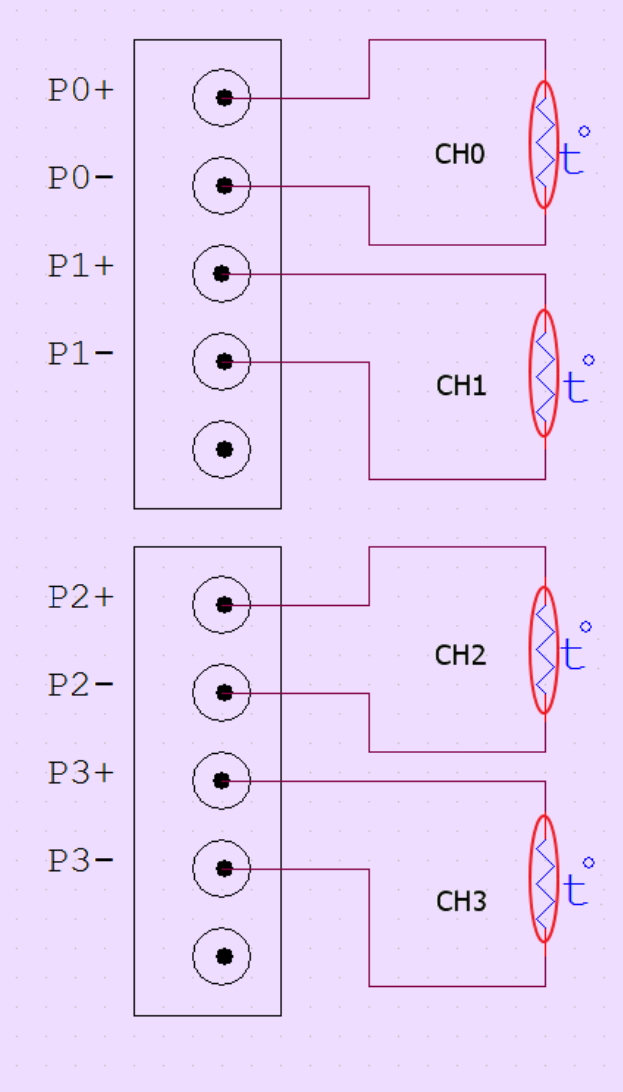
內部消耗電流- 5V, 35mA

操作溫度- $0 \sim 60\text{ }^{\circ}\text{C}$

儲存溫度- $-20 \sim 80\text{ }^{\circ}\text{C}$

外型尺寸- 25(寬)x90(高)x54.8(深) mm

配線圖



模組應用

由於 L4NTC 模板讀取的數值是原始未經線性化之 A/D 讀值.使用者應用時須依據實際採用的 NTC 電阻/溫度關係自行建立表格再配合 MLC 指令(多段線性轉換指令,FCN34.)將非線性化之讀值轉為對應之溫度.應用範例請參考網站上提供的 L4NTC.rar 應用資料包.