

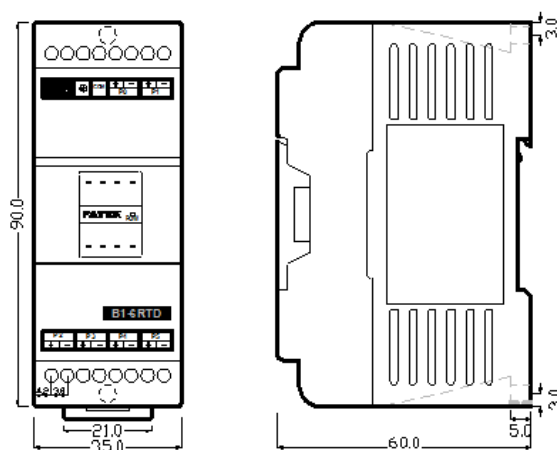
B1-6RTD – Right Side 6 Channel RTD Temperature Input Module

B1-6RTD 6 通道 RTD 溫度量測模組

簡介 (修改 FBs-RTD6)

B1-6RTD 係 FBs-PLC 系列 6 通道白金接點溫度量測模組。當更新速率為 1 秒時解析度為 1 °C 而更新速率為 2 秒時解析度為 0.1 °C。應用時 RTD 溫度感測器採三線式接法,可有效抵消長接線產生之線阻效應。感測器種類、更新速率及讀值平均次數的設定均採軟體規劃的方式,設定時使用者不須動到跳線或開關。

外型與尺寸

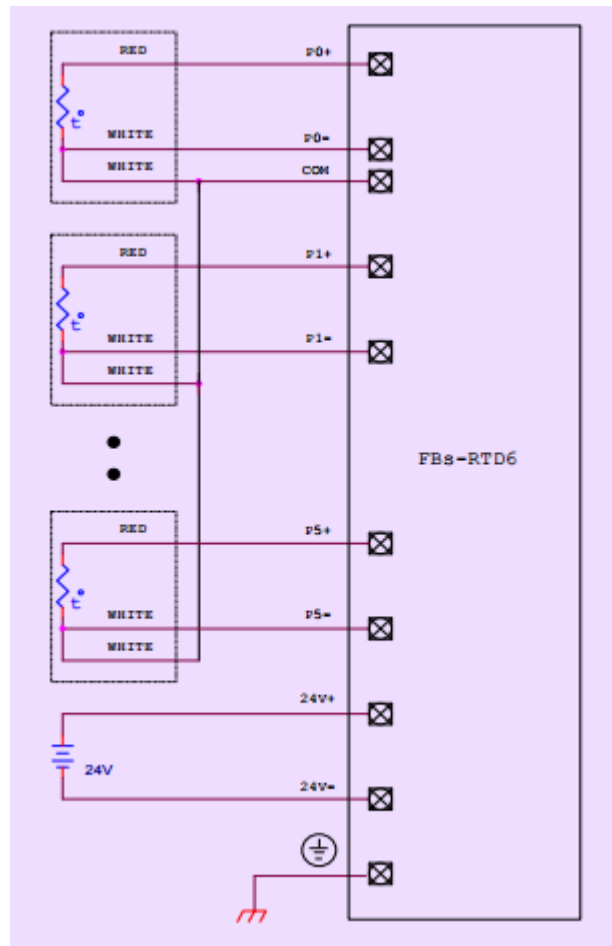


規格

擴充類型	右側擴充
總通道數	6 CH
解析度	0.1°C or 1°C
I/O Points Occupied	1 RI(Input Register) and 8 DO
轉換時間	1 or 2 Seconds
精準度	±1 %
感測器種類	Pt-100, Pt-1000 (JIS or DIN)
Software Filter	Moving Average
平均次數	1, 2, 4, 8, 16 Samples
量測範圍	Pt-100: -200 ~ 850°C Pt-1000: -200 ~ 600°C
隔離	變壓器電源隔離和光耦信號隔離
指示燈	5V PWR LED

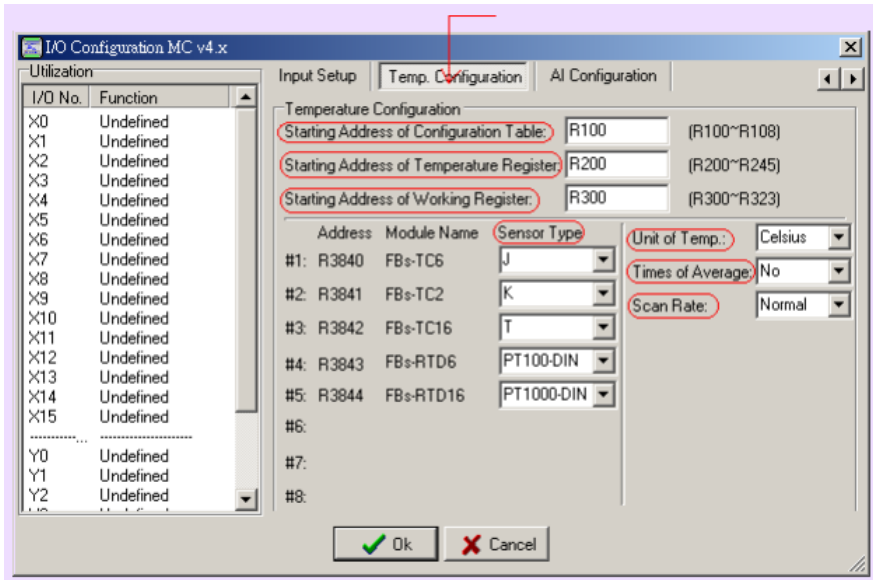
供電電源	24V-15%/+20%, 2VA
內部消耗功率	5V, 35mA
操作溫度	0 ~ 60 °C
儲存溫度	-20 ~ 80 °C
Case Type Support	Standard Case
尺寸	35(W)x90(H)x60(D) mm

配線圖



溫度模組 I/O 規劃

在開始進行溫度量測工作前須先利用 Winproladder 軟體進行溫度模組之規劃。操作時請於專案視窗中展開系統組態並點選其下之 I/O 組態此時可看到如下頁所示之畫面。



規劃之內容包含感溫器種類、更新速率、平均次數及擺放溫度規劃表和溫度讀值之暫存器位址。詳細內容請參考 Winproladder 使用手冊或進階功能手冊。